

# FORD TRANSIT

## Бортовая платформа с тентом

Действителен на 01.10.2020 г.



Комплекции	Полная масса, кг	Тип топлива	Объем двигателя, м <sup>3</sup>	Мощность двигателя, кВт / л.с.	Трансмиссия	Розничная цена с НДС, рос.руб.*	Бонус за trade-in, рос.руб.	Розничная цена с НДС с учетом бонуса за trade-in, рос.руб.*
<b>Заднеприводный фургон (RWD)</b>								
310 L1	3 100	Дизель	2 198	92 / 125	M6	<b>2 372 755</b>	70 000	<b>2 302 755</b>
350 L2	3 500	Дизель	2 198	92 / 125	M6	<b>2 418 430</b>	70 000	<b>2 348 430</b>
350 L4	3 500	Дизель	2 198	114 / 155	M6	<b>2 471 210</b>	70 000	<b>2 401 210</b>
470 L4	4 700	Дизель	2 198	114 / 155	M6	<b>2 519 930</b>	70 000	<b>2 449 930</b>

### Тип кузова

#### КОРОТКАЯ БАЗА

Модификация 310L1

полная масса

**3,100**  
кг

**2+1**  
места



#### СРЕДНЯЯ БАЗА

Модификация 350L2

полная масса

**3,500**  
кг

**2+1**  
места



#### СВЕРХДЛИННАЯ БАЗА

Модификация 350L4  
и 470L4

полная масса

**3,500-4,700**  
кг

**2+1**  
места



\* Цены для юридических лиц и индивидуальных предпринимателей, оплата осуществляется в белорусских рублях по курсу НБРБ на день оплаты. По вопросу определения розничной цены обращаться в отдел продаж.

Цены указаны с учетом НДС, таможенных платежей и утилизационного сбора. Цены указаны после применения скидок к ценам, установленным Прейскурантом, утвержденным приказом № 13/1-ОД от 09 марта 2020 года. Реклама, не является публичной офертой. Компания Ford оставляет за собой право на изменение цен и комплектации.

Стандартное оборудование		310 L1	350 L2	350 L4	470 L4
Передние брызговики		•	•	•	•
Широкие боковые пластиковые молдинги по бокам кабины		•	•	•	•
Пластиковый бампер черного цвета		•	•	•	•
Зеркала заднего вида с электрорегулировками, подогревом и сигналом поворота		•	•	•	•
Передние электростеклоподъемники с функцией открывания / закрывания одним нажатием с водительской стороны		•	•	•	•
Легкая тонировка стекол		•	•	•	•
Аудиоподготовка: 2 динамика, проводка, антенна		•	•	•	•
Маршрутный компьютер		•	•	•	•
Программируемый предпусковой отопитель (без пульта дистанционного управления)		•	•	•	•
Антиблокировочная система (ABS)		•	•	•	•
Система курсовой устойчивости (ESP)		•	•	•	•
Система помощи при трогании в гору (HLA)		•	•	•	•
Система помощи при экстренном торможении (EBA)		•	•	•	•
Сиденье водителя с подлокотником, с механическими регулировками, регулировкой по высоте, текстильной обивкой		•	•	•	•
Сдвоенное пассажирское сиденье, откидной столик в спинке пассажирского сиденья, текстильная обивка		•	•	•	•
Подушка безопасности водителя		•	•	•	•
Полноразмерное запасное колесо		•	•	•	•
Система "ЭРА Глонасс"		•	•	•	•
Базовая рама надстройки		•	•	•	•
Основание/пол надстройки		•	•	•	•
Скобы в отбортовке пола, предназначенные для крепления груза стяжными ремнями		•	•	•	•
Борта платформы алюминиевые, односекционные		•	•		
Борта платформы алюминиевые, двухсекционные боковые, односекционный задний				•	•
Стойки бортов, с интегрированными замками, с возможностью установки каркаса тента		•	•	•	•
Петли для крепления троса тента		•	•	•	•
Демпферы открывания бортов		•	•	•	•
Откидная вниз подножка, интегрированная в задний борт		•	•	•	•
Светоотражатели на заднем откидном борте		•	•	•	•
Защита задней стенки кабины от смещения груза		•	•	•	•
Каркас тента съемный		•	•	•	•
Тент		•	•	•	•
Трос крепления тента		•	•	•	•
Боковые габаритные огни				•	•
Задние нижние габаритные огни		•	•	•	•
Задние брызговики в сборе		•	•	•	•
Опции	Розничная цена, включая НДС, рос.руб.*	310 L1	350 L2	350 L4	470 L4
Сниженная полная масса - 2499 кг	0	0	-	-	-
Сниженная полная масса - 3500 кг	0	-	-	-	0
Кондиционер с ручным управлением	62 000	0	0	0	0
Пакет курильщика: Прикуриватель + пепельница	2 500	0	0	0	0
Сдвоенные задние колеса + усиленная передняя подвеска	30 500	-	0	0	S
Усиленная передняя подвеска	12 500	-	0	0	S
Передняя подушка безопасности пассажира с возможностью отключения	20 500	0	0	0	0
Сигнализация периметра (при отказе от предпускового отопителя)	13 500	0	0	0	0
Сигнализация периметра (при наличии предпускового отопителя)	14 000	0	0	0	0
Передние противотуманные фары	10 500	0	0	0	0
Электророзетка 230 В	8 500	0	0	0	0
Программируемый предпусковой отопитель с пультом дистанционного управления	7 000	0	0	0	0
Отказ от программируемого предпускового отопителя	-19 500	0	0	0	0
Усиленный генератор (220 А)	21 500	0	0	0	0
Ограничитель скорости 113 км/ч	3 000	0	0	0	0
Ограничитель скорости 100 км/ч	3 000	0	0	0	0
Увеличенный топливный бак	10 000	0	0	0	0
Окраска металлик	37 500	0	0	0	0
Окраска в специальный цвет	50 500	0	0	0	0
Аудиопакет 2: Магнитола AM/FM, USB, Bluetooth с кнопками управления на руле	25 000	0	0	0	0
Зеркала заднего вида на длинном кронштейне	7 500	0	0	0	0
Круиз-контроль + кожаный руль (доступен к заказу только с Аудиопакетом 2)	28 000	0	0	0	0
Пакет улучшения обзорности: Электрообогрев лобового стекла, датчик уровня омывающей жидкости	31 000	0	0	0	0
Пакет сидений 9: Подогрев водительского и правого пассажирского сиденья, регулировка поясничной опоры на водительском сиденье	15 500	0	0	0	0
Боковая защита из алюминиевого профиля	14 500	0	0	0	S
Задний отбойник	9 500	0	0	0	0
Спойлер	32 500	0	0	0	0
Фурнитура из нержавеющей стали	32 500	0	0	0	0
Задний дверной портал (EuroBox)	55 500	0	0	0	0
Модуль "Глонасс"	28 500	0	0	0	0
Дополнительный патрубок топливного бака (для подключения независимого отопителя салона SVO)	2 000	0	0	0	0
Сдвижной тент крыши и боковин 310SWB	110 500	0	-	-	-
Сдвижной тент крыши и боковин 350MWB	115 500	-	0	-	-

Опции	Розничная цена, включая НДС, рос.руб.*	310 L1	350 L2	350 L4	470 L4
Сдвижной тент крыши и боковин 350/470EF	135 500	-	-	О	О
Тахограф цифровой	56 000	О	О	О	О
Пластиковые подкрылки, к-т 2 шт.	9 100	О	О	О	О
Пакет "Подготовка к эксплуатации": Подогреватель топливного фильтра, Резиновые коврики в кабину, Антигравийная плёнка - угловая накладка двери R,L, к-т 2 шт.	43 930	М	М	М	М

"О" - опция, предлагаемая за дополнительную плату

"S" - стандартная комплектация

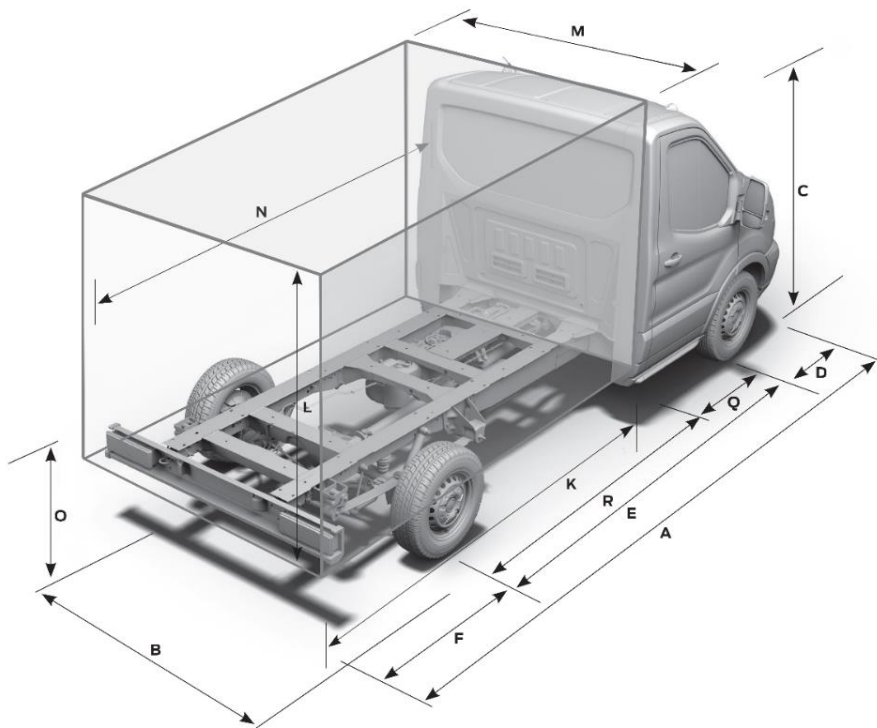
"М" - обязательная опция

\* Цены для юридических лиц и индивидуальных предпринимателей, оплата осуществляется в белорусских рублях по курсу НБРБ на день оплаты. По вопросу определения розничной цены обращаться в отдел продаж.

Цены указаны с учетом НДС, таможенных платежей и утилизационного сбора. Цены указаны после применения скидок к ценам, установленным Прейскурантом, утвержденным приказом № 13/1-ОД от 09 марта 2020 года. Реклама, не является публичной офертой. Компания Ford оставляет за собой право на изменение цен и комплектации.

Основные размеры фургона (мм)	L1 Шасси - Одинарная кабина	L2 Шасси - Одинарная кабина	L4 Шасси - Одинарная кабина
	RWD	RWD	RWD
<b>A</b> Габаритная длина фургона	5357	5897	6797
<b>B</b> Габаритная ширина фургона	2200	2200	2200
<b>C</b> Габаритная высота фургона	2060/2150/2280	2060/2150/2280	2060/2150/2280
Общая длина шасси	5205	5572	6579
Общая ширина шасси без зеркал (односкатные/двускатные задние колеса)	2052/2111	2052/2111	2052/2111
Общая высота шасси	2192-2219	2176-2214	2183-2207
<b>D</b> Передний свес	1023	1023	1023
<b>E</b> Колесная база	3137	3504	3954
<b>F</b> Задний свес	1045	1045	1602
Высота от пола до края борта	400	400	400
<b>K</b> Внутренняя длина грузового отсека	2840	3400	4240
<b>L</b> Внутренняя высота грузового отсека	2040	2040	2040
<b>M</b> Внутренняя ширина грузового отсека	2140	2140	2140
<b>N</b> Длина шасси за кабиной	2775	3142	4149
<b>O</b> Высота шасси*	712-740	737-751	743-747
<b>Q</b> Расстояние от задней стенки кабины до передней оси	1407	1407	1407
<b>R</b> Расстояние от задней стенки кабины до задней оси	1730	2097	2547
Объем грузового отсека	12	14,8	18,5
Колея передних колес (односкатные/двускатные задние колеса)	1732/1740	1732/1740	1732/1740
Колея задних колес (односкатные/двускатные задние колеса)	1743/1670	1743/1670	1743/1670
<b>Радиус разворота (м)</b>			
Диаметр разворота от бордюра до бордюра (м)	11.4	12.5	13.3

**Примечание:** L1 = Короткая колесная база, L2 = Средняя колесная база, L4 = Длинная колесная база с удлиненным задним свесом. Все размеры являются приблизительными и даны в миллиметрах для автомобилей в минимальной стандартной комплектации без какого-либо дополнительного оборудования. Данные размеры предназначены только для ознакомления. Размеры по высоте даны для автомобилей как в незагруженном, так и полностью загруженном состоянии.



# ДОПОЛНИТЕЛЬНОЕ ОБОРУДОВАНИЕ

Действителен на 01.10.2020 г.

Защита	Цена, рос.руб.*
Защита колесных арок (комплект 2 шт.)	9 287
Защита ДВС стальная	6 095
Коврики салона передние резиновые	3 193
Защитная сетка радиатора	10 739
Обогрев топливного фильтра, стержневой	21 187

Мультимедиа	Цена, рос.руб.*	
Магнитола	1DIN ACV	7 836
	1DIN PIONEER	9 287
	1DIN PIONEER (Bluetooth)	13 351
	2DIN на базе ОС Android	46 437

Интерьер	Цена, рос.руб.*
Чехлы для сидений (1+2, без установки)	5 224
Набор автомобилиста	2 902

Бронирование пленкой	Цена, рос.руб.*
Третий капота	11 029
Оптика и противотуманные фары	8 127

Антикоррозийная обработка кузова	Цена, рос.руб.*
Ford Transit L1	16 543
Ford Transit L2	17 849
Ford Transit L4	19 591

Транспортировка	Цена, рос.руб.*	
Тягово-сцепное устройство (фаркоп)	Для фургона шасси в базовой комплектации	29 023
Комплект пневмосистемы усиления подвески	Спарка, без компрессора	40 342
	Спарка, с компрессором	57 466
Дополнительный лист усиления подвески	Задний привод, не для всех модификаций	33 957
Такелажная рейка по периметру		23 509

\* Цены для юридических лиц и индивидуальных предпринимателей, оплата осуществляется в белорусских рублях по курсу НБРБ на день оплаты. По вопросу определения розничной цены обращаться в отдел продаж.

Цены указаны с учетом НДС, таможенных платежей и утилизационного сбора. Цены указаны после применения скидок к ценам, установленным Прейскурантом, утвержденным приказом № 13/1-ОД от 09 марта 2020 года. Реклама, не является публичной офертой. Компания Ford оставляет за собой право на изменение цен и комплектации.

Охранные системы	Цена, рос.руб.*	
Сигнализация с обратной связью и автозапуском	StarLine A63	25 572
	StarLine A93	34 828
	StarLine A96+GSM	39 472
Видеорегистратор Xiaomi 70mai Dash Cam Lite (1 камера, MicroSD 16GB, GPS)	9 287	
Вывод проводов под GPS	3 483	

Безопасность	Цена, рос.руб.*
Камера заднего вида (дополнительный монитор 4,3 дюйма)	24 670
Камера заднего вида (дополнительный монитор 7 дюймов)	30 184
Камера заднего вида (зеркало заднего вида)	27 572
Камера заднего вида (магнитола 2DIN)	20 897

Экстерьер	Цена, рос.руб.*
Дефлекторы боковых окон (2 шт.)	4 063
Дефлектор капота	5 224
Обтекатель кабины (спойлер)	25 831

Комфорт	Цена, рос.руб.*
Куриз-контроль, кожаная обивка руля (оригинальный, установка у дилера)	50 501
Противотуманные фары	38 021
Автономный воздушный дизельный отопитель PLANAR, 4 кВт	51 662