

FORD TRANSIT

Бортовая платформа с тентом

Действителен на 01.06.2020 г.



Комплектации	Полная масса, кг	Тип топлива	Объем двигателя, м ³	Мощность двигателя, кВт / л.с.	Трансмиссия	Розничная цена с НДС, рос.руб. *	Розничная цена с НДС, бел.руб. **	Бонус за trade-in, бел.руб.	Розничная цена с НДС с учетом бонуса за trade-in, рос.руб. *	Розничная цена с НДС с учетом бонуса за trade-in, бел.руб. **
Заднеприводный фургон (RWD)										
310 L1	3 100	Дизель	2 198	92 / 125	M6	2 337 690	80 650	2 000	2 279 800	78 650
350 L2	3 500	Дизель	2 198	92 / 125	M6	2 382 690	82 200	2 000	2 324 800	80 200
350 L4	3 500	Дизель	2 198	114 / 155	M6	2 434 690	84 000	2 000	2 376 800	82 000
470 L4	4 700	Дизель	2 198	114 / 155	M6	2 482 690	85 700	2 000	2 424 800	83 700

Тип кузова

КОРОТКАЯ БАЗА

Модификация 310L1

полная масса

3,100
кг

2+1
места



СРЕДНЯЯ БАЗА

Модификация 350L2

полная масса

3,500
кг

2+1
места



СВЕРХДЛИННАЯ БАЗА

Модификация 350L4 и 470L4

полная масса

3,500-4,700
кг

2+1
места



* Цены для юридических лиц и индивидуальных предпринимателей, оплата осуществляется в белорусских рублях по курсу НБРБ+1,5% на день оплаты. По вопросу определения розничной цены обращаться в отдел продаж.

** Цены указаны по курсу НБРБ+1,5% на 28.01.2020г.

Цены указаны с учетом НДС, таможенных платежей и утилизационного сбора. Цены указаны после применения скидок к ценам, установленным Прейскурантом, утвержденным приказом № 13/1-ОД от 09 марта 2020 года. Реклама, не является публичной офертой. Компания Ford оставляет за собой право на изменение цен и комплектации.

Стандартное оборудование	310 L1	350 L2	350 L4	470 L4		
Передние брызговики	•	•	•	•		
Широкие боковые пластиковые молдинги по бокам кабины	•	•	•	•		
Пластиковый бампер черного цвета	•	•	•	•		
Зеркала заднего вида с электрорегулировками, подогревом и сигналом поворота	•	•	•	•		
Передние электростеклоподъемники с функцией открывания / закрывания одним нажатием с водительской стороны	•	•	•	•		
Легкая тонировка стекол	•	•	•	•		
Аудиоподготовка: 2 динамика, проводка, антенна	•	•	•	•		
Маршрутный компьютер	•	•	•	•		
Программируемый предпусковой отопитель (без пульта дистанционного управления)	•	•	•	•		
Антиблокировочная система (ABS)	•	•	•	•		
Система курсовой устойчивости (ESP)	•	•	•	•		
Система помощи при трогании в гору (HLA)	•	•	•	•		
Система помощи при экстренном торможении (EBA)	•	•	•	•		
Сиденье водителя с подлокотником, с механическими регулировками, регулировкой по высоте, текстильной обивкой	•	•	•	•		
Сдвоенное пассажирское сиденье, откидной столик в спинке пассажирского сиденья, текстильная обивка	•	•	•	•		
Подушка безопасности водителя	•	•	•	•		
Полноразмерное запасное колесо	•	•	•	•		
Система "ЭРА Глонасс"	•	•	•	•		
Базовая рама надстройки	•	•	•	•		
Основание/пол надстройки	•	•	•	•		
Скобы в отбортовке пола, предназначенные для крепления груза стяжными ремнями	•	•	•	•		
Борта платформы алюминиевые, односекционные	•	•				
Борта платформы алюминиевые, двухсекционные боковые, односекционный задний			•	•		
Стойки бортов, с интегрированными замками, с возможностью установки каркаса тента	•	•	•	•		
Петли для крепления троса тента	•	•	•	•		
Демпферы открывания бортов	•	•	•	•		
Откидная вниз подножка, интегрированная в задний борт	•	•	•	•		
Светоотражатели на заднем откидном борте	•	•	•	•		
Защита задней стенки кабины от смещения груза	•	•	•	•		
Каркас тента съемный	•	•	•	•		
Тент	•	•	•	•		
Трос крепления тента	•	•	•	•		
Боковые габаритные огни			•	•		
Задние нижние габаритные огни	•	•	•	•		
Задние брызговики в сборе	•	•	•	•		
Опции	Розничная цена, включая НДС, рос.руб.*	Розничная цена, включая НДС, бел.руб.**	310 L1	350 L2	350 L4	470 L4
Сниженная полная масса - 2499 кг	0	0	0	-	-	-
Сниженная полная масса - 3500 кг	0	0	-	-	-	0
Кондиционер с ручным управлением	62 000	2 137	0	0	0	0
Пакет курильщика: Прикуриватель + пепельница	2 500	86	0	0	0	0
Сдвоенные задние колеса + усиленная передняя подвеска	30 500	1 051	-	0	0	S
Усиленная передняя подвеска	12 500	431	-	0	0	S
Передняя подушка безопасности пассажира с возможностью отключения	20 500	707	0	0	0	0
Сигнализация периметра (при отказе от предпускового отопителя)	13 500	465	0	0	0	0
Сигнализация периметра (при наличии предпускового отопителя)	14 000	483	0	0	0	0
Передние противотуманные фары	10 500	362	0	0	0	0
Электророзетка 230 В	8 500	293	0	0	0	0
Программируемый предпусковой отопитель с пультом дистанционного управления	7 000	241	0	0	0	0
Отказ от программируемого предпускового отопителя	-19 500	-672	0	0	0	0
Усиленный генератор (220 А)	21 500	741	0	0	0	0
Ограничитель скорости 113 км/ч	3 000	103	0	0	0	0
Ограничитель скорости 100 км/ч	3 000	103	0	0	0	0
Увеличенный топливный бак	10 000	345	0	0	0	0
Окраска металллик	37 500	1 293	0	0	0	0
Окраска в специальный цвет	50 500	1 741	0	0	0	0
Аудиопакет 2: Магнитола AM/FM, USB, Bluetooth с кнопками управления на руле	25 000	862	0	0	0	0
Зеркала заднего вида на длинном кронштейне	7 500	259	0	0	0	0
Круиз-контроль + кожаный руль (доступен к заказу только с Аудиопакетом 2)	28 000	965	0	0	0	0
Пакет улучшения обзорности: Электрообогрев лобового стекла, датчик уровня омывающей жидкости	31 000	1 069	0	0	0	0
Пакет сидений 9: Подогрев водительского и правого пассажирского сиденья, регулировка поясничной опоры на водительском сиденье	15 500	534	0	0	0	0
Боковая защита из алюминиевого профиля	14 500	500	0	0	0	S
Задний отбойник	9 500	328	0	0	0	0
Спойлер	32 500	1 120	0	0	0	0
Фурнитура из нержавеющей стали	32 500	1 120	0	0	0	0
Задний дверной портал (EuroBox)	55 500	1 913	0	0	0	0
Модуль "Глонасс"	28 500	983	0	0	0	0
Дополнительный патрубок топливного бака (для подключения независимого отопителя салона SVO)	2 000	69	0	0	0	0
Сдвижной тент крыши и боковин 310SWB	110 500	3 809	0	-	-	-
Сдвижной тент крыши и боковин 350MWB	115 500	3 982	-	0	-	-
Сдвижной тент крыши и боковин 350/470EF	135 500	4 671	-	-	0	0

Опции	Розничная цена, включая НДС, рос.руб.*	Розничная цена, включая НДС, бел.руб.**	310 L1	350 L2	350 L4	470 L4
Тахограф цифровой	56 000	1 931	О	О	О	О
Пластиковые подкрылки, к-т 2 шт.	9 100	314	О	О	О	О
Пакет "Подготовка к эксплуатации": Подогреватель топливного фильтра, Резиновые коврики в кабину, Антигравийная плёнка - угловая накладка двери R,L, к-т 2 шт.	43 930	1 196	М	М	М	М

"О" - опция, предлагаемая за дополнительную плату "S" - стандартная комплектация "М" - обязательная опция

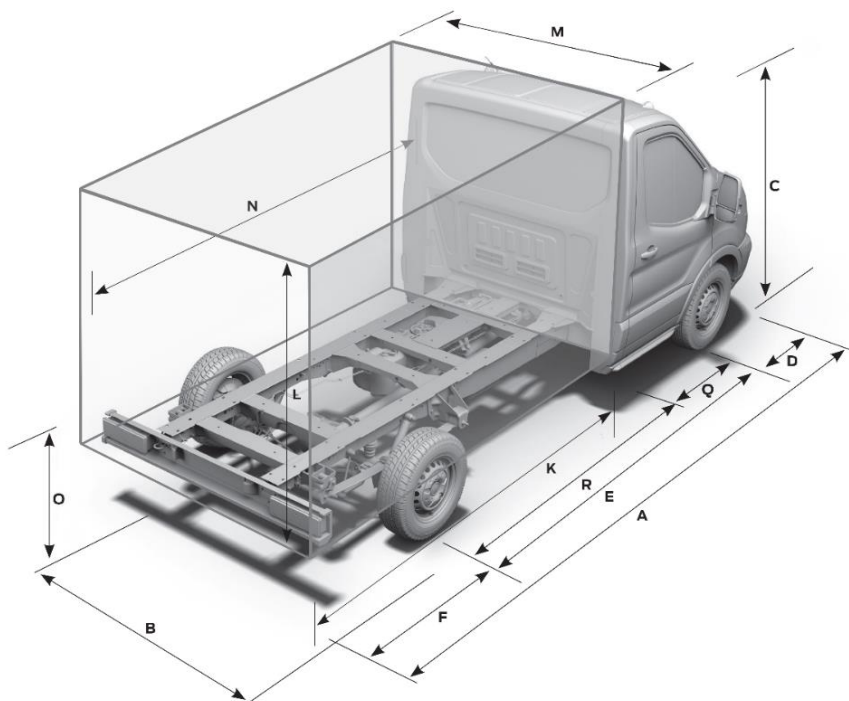
* Цены для юридических лиц и индивидуальных предпринимателей, оплата осуществляется в белорусских рублях по курсу НБРБ+1,5% на день оплаты. По вопросу определения розничной цены обращаться в отдел продаж.

** Цены указаны по курсу НБРБ+1,5% на 28.01.2020г.

Цены указаны с учетом НДС, таможенных платежей и утилизационного сбора. Цены указаны после применения скидок к ценам, установленным Прейскурантом, утвержденным приказом № 13/1-ОД от 09 марта 2020 года. Реклама, не является публичной офертой. Компания Ford оставляет за собой право на изменение цен и комплектации.

Основные размеры фургона (мм)		L1 Шасси - Одинарная кабина	L2 Шасси - Одинарная кабина	L4 Шасси - Одинарная кабина
		RWD	RWD	RWD
A	Габаритная длина фургона	5357	5897	6797
B	Габаритная ширина фургона	2200	2200	2200
C	Габаритная высота фургона	2060/2150/2280	2060/2150/2280	2060/2150/2280
	Общая длина шасси	5205	5572	6579
	Общая ширина шасси без зеркал (односкатные/двускатные задние колеса)	2052/2111	2052/2111	2052/2111
	Общая высота шасси	2192-2219	2176-2214	2183-2207
D	Передний свес	1023	1023	1023
E	Колесная база	3137	3504	3954
F	Задний свес	1045	1045	1602
	Высота от пола до края борта	400	400	400
K	Внутренняя длина грузового отсека	2840	3400	4240
L	Внутренняя высота грузового отсека	2040	2040	2040
M	Внутренняя ширина грузового отсека	2140	2140	2140
N	Длина шасси за кабиной	2775	3142	4149
O	Высота шасси*	712-740	737-751	743-747
Q	Расстояние от задней стенки кабины до передней оси	1407	1407	1407
R	Расстояние от задней стенки кабины до задней оси	1730	2097	2547
	Объем грузового отсека	12	14,8	18,5
	Колея передних колес (односкатные/двускатные задние колеса)	1732/1740	1732/1740	1732/1740
	Колея задних колес (односкатные/двускатные задние колеса)	1743/1670	1743/1670	1743/1670
Радиус разворота (м)				
	Диаметр разворота от бордюра до бордюра (м)	11.4	12.5	13.3

Примечание: L1 = Короткая колесная база, L2 = Средняя колесная база, L4 = Длинная колесная база с удлиненным задним свесом. Все размеры являются приблизительными и даны в миллиметрах для автомобилей в минимальной стандартной комплектации без какого-либо дополнительного оборудования. Данные размеры предназначены только для ознакомления. Размеры по высоте даны для автомобилей как в незагруженном, так и полностью загруженном состоянии.



ДОПОЛНИТЕЛЬНОЕ ОБОРУДОВАНИЕ

Действителен на 01.06.2020 г.

Защита	Цена, бел.руб.
Защита колесных арок (комплект 2 шт.)	315
Защита ДВС стальная	210
Коврики салона передние резиновые	110
Защитная сетка радиатора	370
Обогрев топливного фильтра, стержневой	650

Мультимедиа	Цена, бел.руб.	
Магнитола	1DIN ACV	250
	1DIN PIONEER (громкая связь)	320
	2DIN на базе ОС Android	1 310

Комфорт	Цена, бел.руб.
Куриз-контроль, кожаная обивка руля (оригинальный, установка у дилера)	1 660
Противотуманные фары	1 290
Автономный воздушный дизельный отопитель PLANAR, 4 кВт	1 680

Антикоррозийная обработка кузова	Цена, бел.руб.
Ford Transit L1	540
Ford Transit L2	570
Ford Transit L4	675

Интерьер	Цена, бел.руб.
Чехлы для сидений (1+2, без установки)	180
Набор автомобилиста	100

Транспортировка	Цена, бел.руб.	
Тягово-сцепное устройство (фаркоп)	Для фургона шасси в базовой комплектации	990
Комплект пневмосистемы усиления подвески	Спарка, без компрессора	1 240
	Спарка, с компрессором	1 980
Дополнительный лист усиления подвески	Задний привод, не для всех модификаций	1 030
Такелажная рейка по периметру		820

Охранные системы	Цена, бел.руб.	
Сигнализация с обратной связью и автозапуском	StarLine A63	950
	StarLine A93	1 190
	StarLine A96+GSM	1 350
Видеорегистратор Xiaomi 70mai Dash Cam Lite (1 камера, MicroSD 16GB, GPS)		330
Вывод проводов под GPS		110

Безопасность	Цена, бел.руб.
Камера заднего вида (дополнительный монитор)	920
Камера заднего вида (зеркало заднего вида)	1 060
Камера заднего вида (магнитола 2DIN)	820

Бронирование пленкой	Цена, бел.руб.
Третий капота	400
Оптика и противотуманные фары	310

Экстерьер	Цена, бел.руб.
Дефлекторы боковых окон (2 шт.)	140
Дефлектор капота	180
Обтекатель кабины (спойлер)	890
Боковые обтекатели кабины	630

Цены указаны с учетом НДС, таможенных платежей и утилизационного сбора. Цены указаны после применения скидок к ценам, установленным Прейскурантом, утвержденным приказом № 13/1-ОД от 09 марта 2020 года. Реклама, не является публичной офертой. Компания Ford оставляет за собой право на изменение цен.