

FORD TRANSIT

Цельнометаллический фургон



Действителен на 01.06.2020 г.

Комплектации	Полная масса, кг	Тип топлива	Объем двигателя, м³	Мощность двигателя, кВт / л.с.	Трансмиссия	Розничная цена с НДС, рос.руб.*	Розничная цена с НДС, бел.руб.**	Бонус за trade-in, бел.руб.	Розничная цена с НДС с учетом бонуса за trade-in, рос.руб.*	Розничная цена с НДС с учетом бонуса за trade-in, бел.руб.**
Переднеприводный фургон (FWD)										
310 L2 H2	3 100	Дизель	2 198	92 / 125	M6	2 077 510	71 700	2 000	2 019 550	69 700
350 L2 H2	3 500	Дизель	2 198	92 / 125	M6	2 097 490	72 400	2 000	2 039 550	70 400
310 L3 H2	3 100	Дизель	2 198	92 / 125	M6	2 092 990	72 200	2 000	2 035 050	70 200
350 L3 H2	3 500	Дизель	2 198	92 / 125	M6	2 117 980	73 050	2 000	2 006 000	71 050
310 L3 H3	3 100	Дизель	2 198	92 / 125	M6	2 107 990	72 750	2 000	2 050 000	70 750
350 L3 H3	3 500	Дизель	2 198	92 / 125	M6	2 132 980	73 600	2 000	2 075 000	71 600
Полноприводный фургон (AWD)										
350 L2 H2	3 500	Дизель	2 198	92 / 125	M6	2 669 980	92 100	2 000	2 612 000	90 100
350 L3 H2	3 500	Дизель	2 198	92 / 125	M6	2 679 970	92 500	2 000	2 622 000	90 500
350 L3 H3	3 500	Дизель	2 198	92 / 125	M6	2 699 980	93 150	2 000	2 642 000	91 150
Заднеприводный фургон (RWD)										
350 L4 H3	3 500	Дизель	2 198	92 / 125	M6	2 284 030	78 800	2 000	2 226 050	76 800
460 L4 H3	4 600	Дизель	2 198	100 / 136	M6	2 309 030	79 700	2 000	2 251 050	77 700

Тип кузова

СРЕДНЯЯ БАЗА

Модификация L2H2

Стандартная крыша H2

Передний привод
10.0
м³

Полный привод
9.5
м³



ДЛИННАЯ БАЗА

Модификация L3H2

и L3H3

Стандартная крыша H2

Передний привод
11.5
м³

Полный привод
11.0
м³



Стандартная крыша H3

Передний привод
13.0
м³

Полный привод
12.4
м³

СВЕРХДЛИННАЯ БАЗА

Модификация L4H3

Высокая крыша H3

Задний привод
15.1
м³



* Цены для юридических лиц и индивидуальных предпринимателей, оплата осуществляется в белорусских рублях по курсу НБРБ+1,5% на день оплаты. По вопросу определения розничной цены обращаться в отдел продаж.

** Цены указаны по курсу НБРБ+1,5% на 28.01.2020г.

Цены указаны с учетом НДС, таможенных платежей и утилизационного сбора. Цены указаны после применения скидок к ценам, установленным Прейскурантом, утвержденным приказом № 13/1-ОД от 09 марта 2020 года. Реклама, не является публичной офертой. Компания Ford оставляет за собой право на изменение цен и комплектации.

Дополнительный патрубок топливного бака (для подключения независимого отопителя салона SVO)	2 000	69	0	0	0	0	0	0	0	0	0	0	0	0
Цифровой тахограф	56 000	1 931	-	-	-	-	-	-	-	-	-	-	-	0
Пакет "Подготовка к эксплуатации ": Пластиковые подкрылки задние, к-т 2 шт., Подогреватель топливного фильтра, Резиновые коврики в кабину, Антигравийная плёнка - угловая накладка двери R,L, к-т 2 шт.	34 670	1 196	М	М	М	М	М	М	М	М	М	М	М	М

"O" - опция, предлагаемая за дополнительную плату

"S" - стандартная комплектация

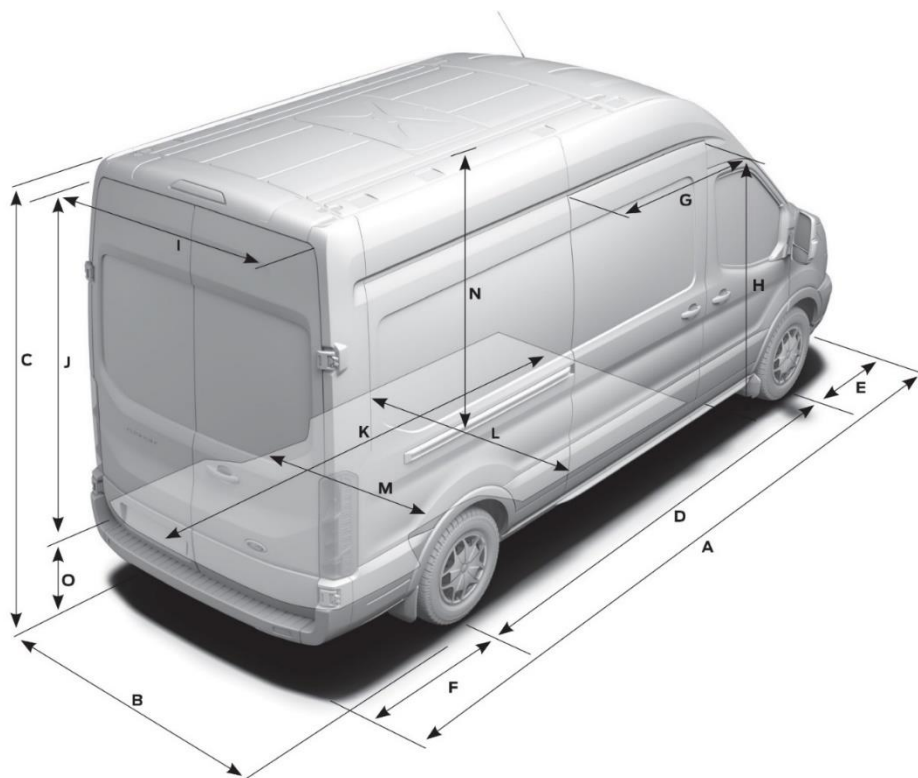
"M" - обязательная опция

* Цены для юридических лиц и индивидуальных предпринимателей, оплата осуществляется в белорусских рублях по курсу НБРБ+1,5% на день оплаты. По вопросу определения розничной цены обращаться в отдел продаж.

** Цены указаны по курсу НБРБ+1,5% на 28.01.2020г.

Цены указаны с учетом НДС, таможенных платежей и утилизационного сбора. Цены указаны после применения скидок к ценам, установленным Прейскурантом, утвержденным приказом № 13/1-ОД от 09 марта 2020 года. Реклама, не является публичной офертой. Компания Ford оставляет за собой право на изменение цен и комплектации.

Основные размеры фургона (мм)		L2H2		L3H2		L3H3		L4H3
		FWD	AWD	FWD	AWD	FWD	AWD	RWD
A	Габаритная длина фургона	5531	5531	5981	5981	5981	5981	6704
B	Габаритная ширина фургона с зеркалами	2474	2474	2474	2474	2474	2474	2474
	Габаритная ширина фургона без зеркал	2059	2059	2059	2059	2059	2059	2126
C	Габаритная высота фургона	2490-2550	2490-2550	2481-2547	2481-2547	2720-2786	2720-2786	2746-2781
D	Колесная база	3300	3300	3750	3750	3750	3750	3750
E	Передний свес	1023	1023	1023	1023	1023	1023	1023
F	Задний свес	1208	1208	1208	1208	1208	1208	1931
G	Ширина проема боковой двери	1300	1300	1300	1300	1300	1300	1300
H	Высота проема боковой двери	1700	1600	1700	1600	1700	1600	1600
I	Ширина проема задних дверей	1565	1565	1565	1565	1565	1565	1565
J	Высота проема задних дверей	1748	1648	1748	1648	1987	1887	1887
K	Максимальная длина грузового отсека	3044	3044	3494	3494	3494	3494	4217
L	Максимальная ширина грузового отсека	1784	1784	1784	1784	1784	1784	1784
M	Расстояние между колесными арками	1392	1392	1392	1392	1392	1392	1154
N	Высота грузового отсека	1886	1786	1886	1786	2125	2025	2025
O	Погрузочная высота в незагруженном состоянии	563-614	713-714	559-613	714-715	559-613	714-715	701-722
P	Объем грузового отсека (куб.м.)	10.0	9.5	11.5	11.0	13.0	12.4	15.1
Радиус разворота (м)								
От бордюра до бордюра		11.9	11.9	13.3	13.3	13.3	13.3	13.3



ДОПОЛНИТЕЛЬНОЕ ОБОРУДОВАНИЕ

Действителен на 01.06.2020 г.

Защита	Цена, бел.руб.
Защита колесных арок (комплект 4 шт.)	630
Защита ДВС стальная	210
Коврики салона передние резиновые	110
Защитная сетка радиатора	370
Обогрев топливного фильтра, стержневой	650

Мультимедиа	Цена, бел.руб.	
Магнитола	1DIN ACV	250
	1DIN PIONEER (громкая связь)	320
	2DIN на базе ОС Android	1 310

Комфорт	Цена, бел.руб.
Куриз-контроль, кожаная обивка руля (оригинальный, установка у дилера)	1 660
Противотуманные фары	1 290
Автономный воздушный дизельный отопитель PLANAR, 4 кВт	1 680

Антикоррозийная обработка кузова	Цена, бел.руб.
Ford Transit L2 H2	570
Ford Transit L3 H2	615
Ford Transit L3 H3	615
Ford Transit L4 H3	675

Экстерьер	Цена, бел.руб.
Дефлекторы боковых окон (2 шт.)	140
Дефлектор капота	180

Безопасность	Цена, бел.руб.	
Радар парковочный	4 датчика, задний бампер (черный)	620
	8 датчиков, задний+передний бампер (черный)	1 040
Камера заднего вида (дополнительный монитор)	760	
Камера заднего вида (зеркало заднего вида)	900	
Камера заднего вида (магнитола 2DIN)	660	

Охранные системы	Цена, бел.руб.	
Сигнализация с обратной связью и автозапуском	StarLine A63	950
	StarLine A93	1 190
	StarLine A96+GSM	1 350
Видеорегистратор Xiaomi 70mai Dash Cam Lite (1 камера, MicroSD 16GB, GPS)	330	
Вывод проводов под GPS	110	

Бронирование пленкой	Цена, бел.руб.
Третью капота	400
Оптика и противотуманные фары	310

Интерьер	Цена, бел.руб.	
Чехлы для сидений (1+2, без установки)	180	
Набор автомобилиста	100	
Обшивка фанерой	Серия 350E	1 700
	Серия 350E ламинированная	1 970
	Серия 350L	1 630
	Серия 350L ламинированная	1 870
	Серия 350M	1 560
	Серия 350M ламинированная	1 770

Транспортировка	Цена, бел.руб.	
Тягово-сцепное устройство (фаркоп)	Для цельнометаллического фургона в базовой комплектации	970
Комплект пневмосистемы усиления подвески	Спарка, без компрессора	1 240
	Спарка, с компрессором	1 980
	Передний привод, без компрессора	1 300
	Передний привод, с компрессором	1 870
Дополнительный лист усиления подвески	Задний привод, не для всех модификаций	1 030
	Передний привод, не для всех модификаций	1 100

Установка холодильного оборудования					
Ориентировочный коэффициент теплопроводности кузова	Температурный режим в кузовах, °C				
	0,7				
Объем кузова, м³	10	11,5	13	15	
Холодильное оборудование CARRIER					Цена, бел.руб.*
Viento 300	-10...+10 °C	-8...+8	-6...+7	-3...+4	12 250
Viento 350	-15...+13 °C	-13...+10	-11...+8	-9...+5	14 034
Citimax 280	-10...+10 °C	-8...+8	-7...+7	-4...+4	9 579
Citimax 350	-13...+13 °C	-12...+10	-10...+8	-7...+5	10 247
Холодильное оборудование THERMO KING					Цена, бел.руб.*
C-250e MAX30	-10...+10	-8...+8	-5...+5	-0...+5	11 293
C-350e MAX30	-12...+15	-13...+14	-15...+12	-12...+12	12 915
C-450e MAX30	-18...+22	-18...+22	-18...+21	-18...+18	14 618

*Цена указана по курсу Euro НБРБ на 30.06.2020

Гарантия на ХОУ - 2 года. При наличии штатного кондиционера на автомобилях с передним приводом стоимость возрастает на 1.785 бел.руб. (по курсу Euro НБРБ на 30.06.2020)

Гарантия на ХОУ - 2 года. При наличии штатного кондиционера на автомобилях с передним приводом стоимость возрастает на 1.785 бел.руб. (по курсу Euro НБРБ на 30.06.2020)

Цены указаны с учетом НДС, таможенных платежей и утилизационного сбора. Цены указаны после применения скидок к ценам, установленным Прейскурантом, утвержденным приказом № 13/1-ОД от 09 марта 2020 года. Реклама, не является публичной офертой. Компания Ford оставляет за собой право на изменение цен.