

FORD TRANSIT

Цельнометаллический фургон



Действителен от 01.04.2021 г.

Комплекции	Полная масса, кг	Тип топлива	Объем двигателя, м ³	Мощность двигателя, кВт / л.с.	Транс-миссия	Розничная цена с НДС, рос.руб.*
Переднеприводный фургон (FWD)						
310 L2 H2	3 100	Дизель	2 198	92 / 125	M6	2 296 700
350 L2 H2	3 500	Дизель	2 198	92 / 125	M6	2 323 350
310 L3 H2	3 100	Дизель	2 198	92 / 125	M6	2 334 000
350 L3 H2	3 500	Дизель	2 198	92 / 125	M6	2 360 650
310 L3 H3	3 100	Дизель	2 198	92 / 125	M6	2 355 350
350 L3 H3	3 500	Дизель	2 198	92 / 125	M6	2 381 950
Полноприводный фургон (AWD)						
350 L2 H2	3 500	Дизель	2 198	92 / 125	M6	2 845 550
350 L3 H2	3 500	Дизель	2 198	92 / 125	M6	2 872 200
350 L3 H3	3 500	Дизель	2 198	92 / 125	M6	2 893 500
Заднеприводный фургон (RWD)						
350 L4 H3	3 500	Дизель	2 198	92 / 125	M6	2 563 150
460 L4 H3	4 600	Дизель	2 198	100 / 136	M6	2 621 750

Тип кузова

СРЕДНЯЯ БАЗА

Модификация L2H2

Стандартная крыша H2

Передний привод

10.0
м³

Полный привод

9.5
м³



ДЛИННАЯ БАЗА

Модификация L3H2

и L3H3

Стандартная крыша H2

Передний привод

11.5
м³

Полный привод

11.0
м³



Стандартная крыша H3

Передний привод

13.0
м³

Полный привод

12.4
м³

СВЕРХДЛИННАЯ БАЗА

Модификация L4H3

Высокая крыша H3

Задний привод

15.1
м³



* Цены для юридических лиц и индивидуальных предпринимателей, оплата осуществляется в белорусских рублях по курсу НБРБ на день оплаты. По вопросу определения розничной цены обращаться в отдел продаж.

Цены указаны с учетом НДС, таможенных платежей и утилизационного сбора. Цены указаны после применения скидок к ценам, установленным Прейскурантом, утвержденным приказом № 13/1-ОД от 09 марта 2020 года. Реклама, не является публичной офертой. Компания Ford оставляет за собой право на изменение цен и комплектации.

Опции	Розничная цена, включая НДС, рос.руб.*	FWD						AWD			RWD	
		310 L2 H2	350 L2H2	310 L3 H2	350 L3H2	310 L3 H3	350 L3 H3	350 L2 H2	350 L3 H2	350 L3 H3	350 L4 H3	460 L4 H3
Пакет "Подготовка к эксплуатации ": Пластиковые подкрылки задние, к-т 2 шт., Подогреватель топливного фильтра, Резиновые коврики в кабину, Антигравийная плёнка - угловая накладка двери R,L, к-т 2 шт.	37 179	M	M	M	M	M	M	M	M	M	M	M

"O" - опция, предлагаемая за дополнительную плату

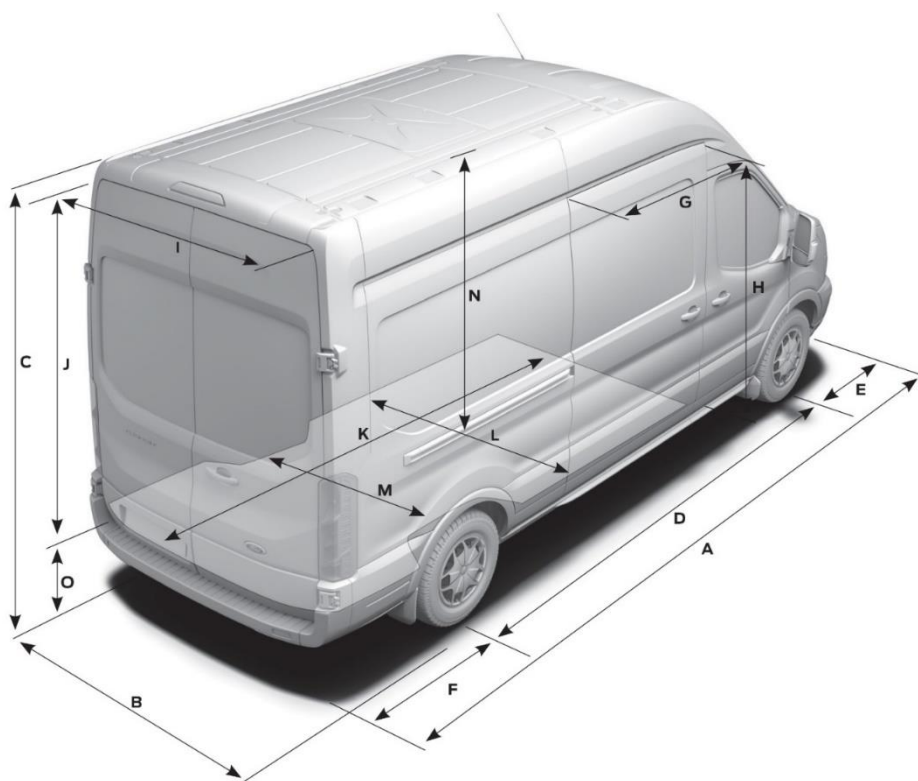
"S" - стандартная комплектация

"M" - обязательная опция

* Цены для юридических лиц и индивидуальных предпринимателей, оплата осуществляется в белорусских рублях по курсу НБРБ на день оплаты. По вопросу определения розничной цены обращаться в отдел продаж.

Цены указаны с учетом НДС, таможенных платежей и утилизационного сбора. Цены указаны после применения скидок к ценам, установленным Прейскурантом, утвержденным приказом № 13/1-ОД от 09 марта 2020 года. Реклама, не является публичной офертой. Компания Ford оставляет за собой право на изменение цен и комплектации.

Основные размеры фургона (мм)		L2H2		L3H2		L3H3		L4H3
		FWD	AWD	FWD	AWD	FWD	AWD	RWD
A	Габаритная длина фургона	5531	5531	5981	5981	5981	5981	6704
B	Габаритная ширина фургона с зеркалами	2474	2474	2474	2474	2474	2474	2474
	Габаритная ширина фургона без зеркал	2059	2059	2059	2059	2059	2059	2126
C	Габаритная высота фургона	2490-2550	2490-2550	2481-2547	2481-2547	2720-2786	2720-2786	2746-2781
D	Колесная база	3300	3300	3750	3750	3750	3750	3750
E	Передний свес	1023	1023	1023	1023	1023	1023	1023
F	Задний свес	1208	1208	1208	1208	1208	1208	1931
G	Ширина проема боковой двери	1300	1300	1300	1300	1300	1300	1300
H	Высота проема боковой двери	1700	1600	1700	1600	1700	1600	1600
I	Ширина проема задних дверей	1565	1565	1565	1565	1565	1565	1565
J	Высота проема задних дверей	1748	1648	1748	1648	1987	1887	1887
K	Максимальная длина грузового отсека	3044	3044	3494	3494	3494	3494	4217
L	Максимальная ширина грузового отсека	1784	1784	1784	1784	1784	1784	1784
M	Расстояние между колесными арками	1392	1392	1392	1392	1392	1392	1154
N	Высота грузового отсека	1886	1786	1886	1786	2125	2025	2025
O	Погрузочная высота в незагруженном состоянии	563-614	713-714	559-613	714-715	559-613	714-715	701-722
P	Объем грузового отсека (куб.м.)	10.0	9.5	11.5	11.0	13.0	12.4	15.1
Радиус разворота (м)								
От бордюра до бордюра		11.9	11.9	13.3	13.3	13.3	13.3	13.3



ДОПОЛНИТЕЛЬНОЕ ОБОРУДОВАНИЕ

Действителен от 01.04.2021 г.

Защита	Цена, р ос.руб.*
Защита колесных арок (комплект 4 шт.)	17 540
Защита ДВС стальная	6 580
Коврики салона передние резиновые	3 020
Защитная сетка радиатора	10 140
Обогрев топливного фильтра, стержневой	20 830

Мультимедиа	Цена, р ос.руб.*	
Магнитола	1DIN ACV	7 400
	1DIN PIONEER	9 320
	1DIN PIONEER (Bluetooth)	13 160
	2DIN на базе ОС Android	44 390

Комфорт	Цена, р ос.руб.*
Куриз-контроль, кожаная обивка руля (оригинальный, установка у дилера)	54 800
Противотуманные фары	38 910
Автономный воздушный дизельный отопитель PLANAR, 4 кВт	46 030

Бронирование пленкой	Цена, р ос.руб.*
Треть капота	7 950
Оптика и противотуманные фары	10 140

Антикоррозийная обработка кузова	Цена, р ос.руб.*
Ford Transit L2 H2	23 840
Ford Transit L3 H2	25 210
Ford Transit L3 H3	25 210
Ford Transit L4 H3	26 580

Транспортировка	Цена, р ос.руб.*	
Тягово-сцепное устройство (фаркоп)	Для цельнометаллического фургона в базовой комплектации	27 400
Комплект пневмосистемы усиления подвески	Спарка, без компрессора	48 770
	Спарка, с компрессором	55 070
	Передний привод, без компрессора	35 620
	Передний привод, с компрессором	51 240
Дополнительный лист усиления подвески	Задний привод, не для всех модификаций	36 440
	Передний привод, не для всех модификаций	35 620

Установка холодильного оборудования						Гарантия на ХОУ - 2 года.
Ориентировочный коэффициент теплопроводности кузова	Температурный режим в кузовах, °C					
	10	11,5	13	15	Цена, EUR.*	
Холодильное оборудование CARRIER						При наличии штатного кондиционера на автомобилях с задним приводом стоимость возрастает на 180 EUR.
Viento 300	-10...+10 °C	-8...+8	-6...+7	-3...+4	4 576	
Viento 350	-15...+13 °C	-13...+10	-11...+8	-9...+5	5 246	
Холодильное оборудование CARRIER						При наличии штатного кондиционера на автомобилях с задним приводом стоимость возрастает на 180 EUR.
Citimax 280	-10...+10 °C	-8...+8	-7...+7	-4...+4	4 500	
Citimax 350	-13...+13 °C	-12...+10	-10...+8	-7...+5	4 970	
Холодильное оборудование THERMO KING						При наличии штатного кондиционера на автомобилях с задним приводом стоимость возрастает на 210 EUR.
C-250e MAX30	-10...+10	-8...+8	-5...+5	-0...+5	4 016	
C-350e MAX30	-12...+15	-13...+14	-15...+12	-12...+12	4 536	
C-450e MAX30	-18...+22	-18...+22	-18...+21	-18...+18	5 076	

* Цены для юридических лиц и индивидуальных предпринимателей, оплата осуществляется в белорусских рублях по курсу НБРБ на день оплаты. По вопросу определения розничной цены обращаться в отдел продаж. Цены указаны с учетом НДС, таможенных платежей и утилизационного сбора. Цены указаны после применения скидок к ценам, установленным Прейскурантом, утвержденным приказом № 13/1-ОД от 09 марта 2020 года. Реклама, не является публичной офертой. Компания Ford оставляет за собой право на изменение цен и комплектации.

Безопасность	Цена, р ос.руб.*	
Радар парковочный	4 датчика, задний бампер (черный)	18 360
	8 датчиков, задний+передний бампер (черный)	30 960
Камера заднего вида (дополнительный монитор 4,3 дюйма)	23 290	
Камера заднего вида (дополнительный монитор 7 дюймов)	29 050	
Камера заднего вида (зеркало заднего вида)	26 310	
Камера заднего вида (магнитола 2DIN)	19 730	

Охранные системы	Цена, р ос.руб.*	
Сигнализация с обратной связью и автозапуском	StarLine A63	26 310
	StarLine A93	33 160
	StarLine A96+GSM	37 540
Видеорегистратор Xiaomi 70mai Dash Cam Lite (1 камера, MicroSD 16GB, GPS)	9 590	
Вывод проводов под GPS	3 290	

Интерьер	Цена, р ос.руб.*	
Чехлы для сидений (1+2, без установки)	6 850	
Набор автомобилиста	2 740	
Обшивка фанерой	Серия 350E	48 220
	Серия 350E ламинированная	53 700
	Серия 350L	46 580
	Серия 350L ламинированная	51 240
	Серия 350M	44 660
	Серия 350M ламинированная	49 050

Экстерьер	Цена, р ос.руб.*
Дефлекторы боковых окон (2 шт.)	4 110
Дефлектор капота	4 940