

# FORD TRANSIT

## Промтоварный фургон (монолит)

Действителен от 01.05.2021 г.



Комплектации	Полная масса, кг	Тип топлива	Объем двигателя, м <sup>3</sup>	Мощность двигателя, кВт / л.с.	Транс-миссия	Розничная цена с НДС, рос.руб.*
<b>Заднеприводный фургон (RWD)</b>						
310 L1	3 100	Дизель	2 198	92 / 125	M6	<b>2 496 650</b>
350 L2	3 500	Дизель	2 198	92 / 125	M6	<b>2 544 600</b>
350 L4	3 500	Дизель	2 198	114 / 155	M6	<b>2 600 000</b>
470 L4	4 700	Дизель	2 198	114 / 155	M6	<b>2 646 900</b>

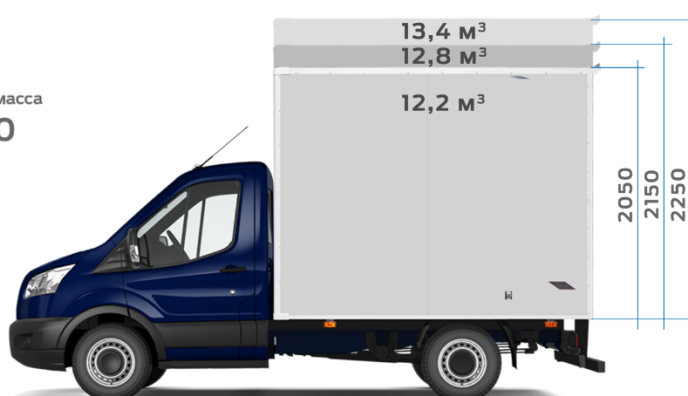
### Тип кузова

#### КОРОТКАЯ БАЗА

Модификация 310L1

полная масса  
**3,100**  
кг

**2+1**  
места

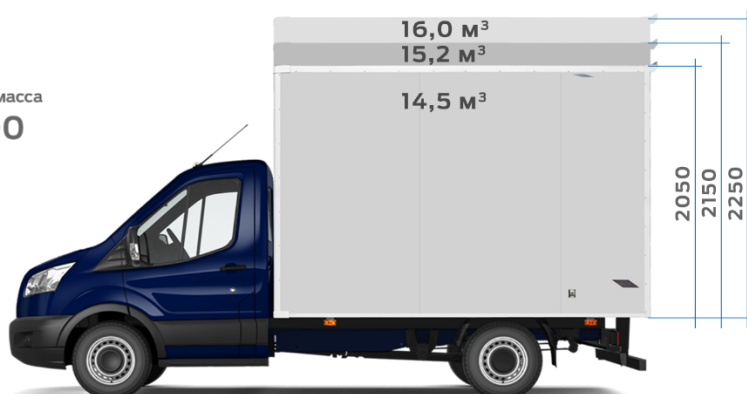


#### СРЕДНЯЯ БАЗА

Модификация 350L2

полная масса  
**3,500**  
кг

**2+1**  
места

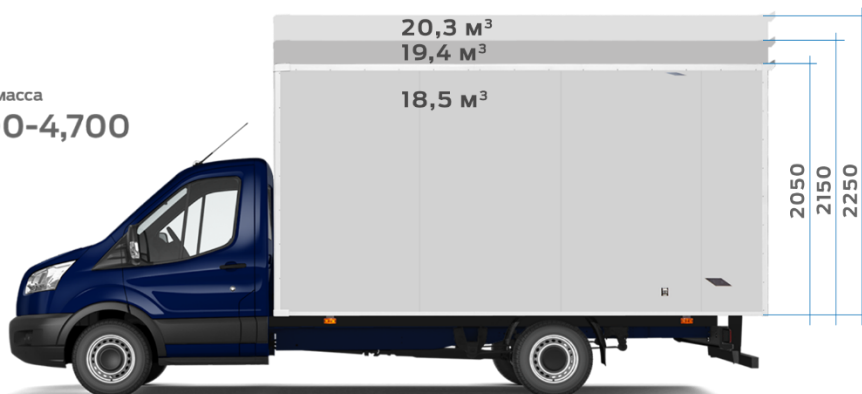


#### СВЕРХДЛИННАЯ БАЗА

Модификация 350L4  
и 470L4

полная масса  
**3,500-4,700**  
кг

**2+1**  
места



\* Цены для юридических лиц и индивидуальных предпринимателей, оплата осуществляется в белорусских рублях по курсу НБРБ на день оплаты. По вопросу определения розничной цены обращаться в отдел продаж.

Цены указаны с учетом НДС, таможенных платежей и утилизационного сбора. Цены указаны после применения скидок к ценам, установленным Прейскурантом, утвержденным приказом № 13/1-ОД от 09 марта 2020 года. Реклама, не является публичной офертой. Компания Ford оставляет за собой право на изменение цен и комплектации.

Стандартное оборудование		310 L1	350 L2	350 L4	470 L4
Передние брызговики		•	•	•	•
Широкие боковые пластиковые молдинги по бокам кабины		•	•	•	•
Пластиковый бампер черного цвета		•	•	•	•
Зеркала заднего вида с электрорегулировками, подогревом и сигналом поворота		•	•	•	•
Передние электростеклоподъемники с функцией открывания / закрывания одним нажатием с водительской стороны		•	•	•	•
Легкая тонировка стекол		•	•	•	•
Аудиоподготовка: 2 динамика, проводка, антенна		•	•	•	•
Маршрутный компьютер		•	•	•	•
Программируемый предпусковой отопитель (без пульта дистанционного управления)		•	•	•	•
Антиблокировочная система (ABS)		•	•	•	•
Система курсовой устойчивости (ESP)		•	•	•	•
Система помощи при трогании в гору (HLA)		•	•	•	•
Система помощи при экстренном торможении (EBA)		•	•	•	•
Сиденье водителя с подлокотником, с механическими регулировками, регулировкой по высоте, текстильной обивкой		•	•	•	•
Сдвоенное пассажирское сиденье, откидной столик в спинке пассажирского сиденья, текстильная обивка		•	•	•	•
Подушка безопасности водителя		•	•	•	•
Полноразмерное запасное колесо		•	•	•	•
Система "ЭРА Глонасс"		•	•	•	•
Крепление подрамника фургона к раме шасси автомобиля жесткими и упругими соединениями.		•	•	•	•
Каркас сэндвич-панелей - труба профильная сечением 25x25x2 и 50x25x2		•	•	•	•
Каркас основания - стальной профиль толщ. 3 мм, обвязка из оцинкованной стали толщ. 2 мм с полимерным покрытием+антигравий черного цвета		•	•	•	•
Каркас крыши - гнутый оцинкованный профиль толщ. 1 мм с обвязкой из оцинкованной стали толщ. 1,5 мм.		•	•	•	•
Задний верхний красный стоп-сигнал - 1 шт.		•	•	•	•
Задние двери двухстворчатые, угол открывания 270°.		•	•	•	•
Внутренняя обшивка стен, двери- стеклопластик армированный толщиной 1,2 мм белого цвета.		•	•	•	•
Скобы в отбортовке пола, предназначенные для крепления груза стяжными ремнями		•	•	•	•
Фурнитура из оцинкованной стали (петли дверные – 4 шт., фиксаторы дверей в открытом положении – 2 шт., Запирающая фурнитура – штангового типа, по 1 штанге на дверь. Ручки – дельтовидные, 2 шт.).		•	•	•	•
Уплотнители задних дверей двухлепестковые.		•	•	•	•
Стены и двери фургона выполнены из монолитных сэндвич-панелей. Утеплитель- экструдированный пенополистирол. Толщина утеплителя - 25 мм.		•	•	•	•
Ручка-поручень на портале задней двери, справа - 1 шт.		•	•	•	•
Резиновые отбойники – 2 шт.		•	•	•	•
Рама задней двери – оцинкованный профиль и верхним водоотводящим козырьком.с полимерным покрытием белого цвета.		•	•	•	•
Отбортовка по полу из рифленого алюминия		•	•	•	•
Освещение кузова - 1 плафон светодиодный. Включение/выключение производится кнопкой внутри кузова с правой стороны.		•	•	•	•
Настил пола – транспортная фанера		•	•	•	•
Настил пола – транспортная сетчатая фанера - 18 мм.		•	•	•	•
Наружное обрамление оцинкованный профиль белого цвета и верхние стеклопластиковые угловые накладки.		•	•	•	•
Наружная обшивка стен, двери, крыши – стеклопластик армированный толщиной 1,5 мм белого цвета.		•	•	•	•
Лестница-выдвижная оцинкованная		•	•	•	•
Задние крылья - пластиковые арочные - 2 шт, с кронштейнами и брызговиками		•	•	•	•
Электрооборудование (жгуты проводов).		•	•	•	•
Контурные фонари задние		•	•	•	•
Боковые габаритные огни		•	•	•	•
Опции	Розничная цена, включая НДС, рос.пуб.*	310 L1	350 L2	350 L4	470 L4
Сниженная полная масса - 3500 кг	0	-	-	-	0
Кондиционер с ручным управлением	62 000	0	0	0	0
Пакет курильщика: Прикуриватель + пепельница	4 000	0	0	0	0
Сдвоенные задние колеса + усиленная передняя подвеска	34 000	-	0	0	S
Усиленная передняя подвеска	14 000	-	0	0	S
Передняя подушка безопасности пассажира с возможностью отключения	24 000	0	0	0	0
Сигнализация периметра (при отказе от предпускового отопителя)	16 000	0	0	0	0
Сигнализация периметра (при наличии предпускового отопителя)	20 000	0	0	0	0
Передние противотуманные фары	14 000	0	0	0	0
Электророзетка 230 В	11 000	0	0	0	0
Программируемый предпусковой отопитель с пультом дистанционного управления	10 000	0	0	0	0
Отказ от программируемого предпускового отопителя	-19 000	0	0	0	0
Усиленный генератор (220 А)	26 000	0	0	0	0
Ограничитель скорости 113 км/ч	4 000	0	0	0	0
Ограничитель скорости 100 км/ч	4 000	0	0	0	0
Увеличенный топливный бак	12 000	0	0	0	0
Окраска металллик	37 500	0	0	0	0
Окраска в специальный цвет	55 000	0	0	0	0
Аудиопакет 2: Магнитола AM/FM, USB, Bluetooth с кнопками управления на руле	25 000	0	0	0	0
Зеркала заднего вида на длинном кронштейне	9 000	0	0	0	0
Круиз-контроль + кожаный руль (доступен к заказу только с Аудиопакетом 2)	28 000	0	0	0	0
Пакет улучшения обзорности: Электрообогрев лобового стекла, датчик уровня омывающей жидкости	31 000	0	0	0	0
Пакет сидений 9: Подогрев водительского и правого пассажирского сиденья, регулировка поясничной опоры на водительском сиденье	19 000	0	0	0	0
Боковая защита из алюминиего профиля	18 000	0	0	0	S
Увеличение внутренней высоты фургона на 100мм	12 000	0	0	0	0
Увеличение внутренней высоты фургона на 200мм	18 000	0	0	0	0
Задний противоткатный брус	11 000	0	0	0	0

Опции	Розничная цена, включая НДС, рос.руб.*	310 L1	350 L2	350 L4	470 L4
Дверной портал и фурнитура из нержавеющей стали	60 000	0	0	0	0
Спойлер	40 000	0	0	0	0
Модуль "Глонасс"	35 000	0	0	0	0
Тахограф цифровой	80 000	0	0	0	0
Пластиковые подкрылки, к-т 2 шт.	9 100	0	0	0	0
Пакет "Подготовка к эксплуатации": Подогреватель топливного фильтра, Резиновые коврики в кабину, Антигравийная плёнка - угловая накладка двери R,L, к-т 2 шт.	43 930	М	М	М	М

"O" - опция, предлагаемая за дополнительную плату

"S" - стандартная комплектация

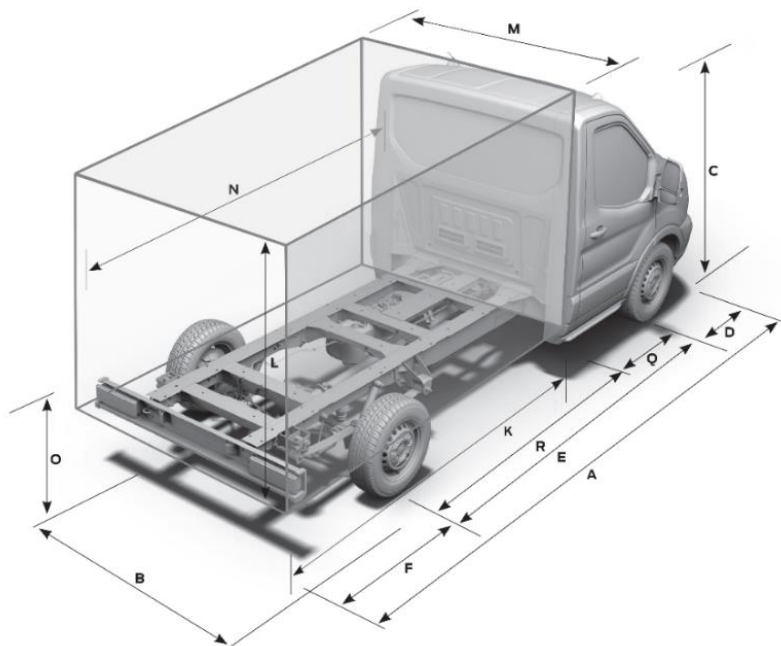
"M" - обязательная опция

\* Цены для юридических лиц и индивидуальных предпринимателей, оплата осуществляется в белорусских рублях по курсу НБРБ на день оплаты. По вопросу определения розничной цены обращаться в отдел продаж.

Цены указаны с учетом НДС, таможенных платежей и утилизационного сбора. Цены указаны после применения скидок к ценам, установленным Прейскурантом, утвержденным приказом № 13/1-ОД от 09 марта 2020 года. Реклама, не является публичной офертой. Компания Ford оставляет за собой право на изменение цен и комплектации.

Основные размеры фургона (мм)		L1 Шасси - Одинарная кабина	L2 Шасси - Одинарная кабина	L4 Шасси - Одинарная кабина
		RWD	RWD	RWD
<b>A</b>	Габаритная длина фургона	5357	5897	6797
<b>B</b>	Габаритная ширина фургона	2200	2200	2200
<b>C</b>	Габаритная высота фургона	3080	3080	3080
	Общая длина шасси	5205	5572	6579
	Общая ширина шасси без зеркал (односкатные/двускатные задние колеса)	2052/2111	2052/2111	2052/2111
	Общая высота шасси	2192-2219	2176-2214	2183-2207
<b>D</b>	Передний свес	1023	1023	1023
<b>E</b>	Колесная база	3137	3504	3954
<b>F</b>	Задний свес	1045	1045	1602
<b>K</b>	Внутренняя длина грузового отсека	2730	3330	4230
<b>L</b>	Внутренняя высота грузового отсека	2050/2150/2250	2050/2150/2250	2050/2150/2250
<b>M</b>	Внутренняя ширина грузового отсека	2130	2130	2130
<b>N</b>	Длина шасси за кабиной	2775	3142	4149
<b>O</b>	Высота шасси*	712-740	737-751	743-747
<b>Q</b>	Расстояние от задней стенки кабины до передней оси	1407	1407	1407
<b>R</b>	Расстояние от задней стенки кабины до задней оси	1730	2097	2547
	Объем грузового отсека	12,3-13,6	14,6-16,2	18,6-20,5
	Колея передних колес (односкатные/двускатные задние колеса)	1732/1740	1732/1740	1732/1740
	Колея задних колес (односкатные/двускатные задние колеса)	1743/1670	1743/1670	1743/1670
<b>Радиус разворота (м)</b>				
	Диаметр разворота от бордюра до бордюра (м)	11.4	12.5	13.3

**Примечание:** L1 = Короткая колесная база, L2 = Средняя колесная база, L4 = Длинная колесная база с удлинённым задним свесом. Все размеры являются приблизительными и даны в миллиметрах для автомобилей в минимальной стандартной комплектации без какого-либо дополнительного оборудования. Данные размеры предназначены только для ознакомления. Размеры по высоте даны для автомобилей как в незагруженном, так и полностью загруженном состоянии.



# ДОПОЛНИТЕЛЬНОЕ ОБОРУДОВАНИЕ

Действителен от 01.05.2021 г.

Защита	Цена, рос.руб.*
Защита колесных арок (комплект 2 шт.)	8 770
Защита ДВС стальная	6 580
Коврики салона передние резиновые	3 020
Защитная сетка радиатора	10 140
Обогрев топливного фильтра, стержневой	20 830

Мультимедиа	Цена, рос.руб.*	
Магнитола	1DIN ACV	7 400
	1DIN PIONEER	9 320
	1DIN PIONEER (Bluetooth)	13 160
	2DIN на базе ОС Android	44 390

Комфорт	Цена, рос.руб.*
Куриз-контроль, кожаная обивка руля (оригинальный, уставновка у дилера)	54 800
Противотуманные фары	38 910
Автономный воздушный дизельный отопитель PLANAR, 4 кВт	46 030

Бронирование пленкой	Цена, рос.руб.*
Третя капота	10 140
Оптика и противотуманные фары	7 950

Антикоррозийная обработка кузова	Цена, рос.руб.*
Ford Transit L1	22 470
Ford Transit L2	22 470
Ford Transit L4	25 210

Транспортировка	Цена, рос.руб.*	
Тягово-сцепное устройство (фаркоп)	Для фургона шасси в базовой комплектации	27 400
Комплект пневмосистемы усиления подвески	Спарка, без компрессора	48 770
	Спарка, с компрессором	55 070
Дополнительный лист усиления подвески	Задний привод, не для всех модификаций	36 440
Такелажная рейка по периметру		21 920

\* Цены для юридических лиц и индивидуальных предпринимателей, оплата осуществляется в белорусских рублях по курсу НБРБ на день оплаты. По вопросу определения розничной цены обращаться в отдел продаж.

Цены указаны с учетом НДС, таможенных платежей и утилизационного сбора. Цены указаны после применения скидок к ценам, установленным Прейскурантом, утвержденным приказом № 13/1-ОД от 09 марта 2020 года. Реклама, не является публичной офертой. Компания Ford оставляет за собой право на изменение цен и комплектации.

Охранные системы	Цена, рос.руб.*	
Сигнализация с обратной связью и автозапуском	StarLine A63	26 310
	StarLine A93	33 160
	StarLine A96+GSM	37 540
Видеорегистратор Xiaomi 70mai Dash Cam Lite (1 камера, MicroSD 16GB, GPS)		9 590
Вывод проводов под GPS		3 290

Безопасность	Цена, рос.руб.*
Камера заднего вида (дополнительный монитор 4,3 дюйма)	23 290
Камера заднего вида (дополнительный монитор 7 дюймов)	29 050
Камера заднего вида (зеркало заднего вида)	26 310
Камера заднего вида (магнитола 2DIN)	19 730

Экстерьер	Цена, рос.руб.*
Дефлекторы боковых окон (2 шт.)	4 110
Дефлектор капота	4 940
Обтекатель кабины (спойлер)	25 760
Обтекатель кабины (спойлер) увеличенный	27 950
Боковые обтекатели кабины	17 270

Интерьер	Цена, рос.руб.*
Чехлы для сидений (1+2, без установки)	6 850
Набор автомобилиста	2 740