

FORD TRANSIT

Бортовая платформа с тентом

Действителен от 01.05.2021 г.



Комплектации	Полная масса, кг	Тип топлива	Объем двигателя, м ³	Мощность двигателя, кВт / л.с.	Транс-миссия	Розничная цена с НДС, рос.руб.*
Заднеприводный фургон (RWD)						
310 L1	3 100	Дизель	2 198	92 / 125	M6	2 491 400
350 L2	3 500	Дизель	2 198	92 / 125	M6	2 539 350
350 L4	3 500	Дизель	2 198	114 / 155	M6	2 594 770
470 L4	4 700	Дизель	2 198	114 / 155	M6	2 645 950

Тип кузова

КОРОТКАЯ БАЗА

Модификация 310L1

полная масса

3,100
кг

2+1
места



СРЕДНЯЯ БАЗА

Модификация 350L2

полная масса

3,500
кг

2+1
места



СВЕРХДЛИННАЯ БАЗА

Модификация 350L4
и 470L4

полная масса

3,500-4,700
кг

2+1
места



* Цены для юридических лиц и индивидуальных предпринимателей, оплата осуществляется в белорусских рублях по курсу НБРБ на день оплаты. По вопросу определения розничной цены обращаться в отдел продаж.

Цены указаны с учетом НДС, таможенных платежей и утилизационного сбора. Цены указаны после применения скидок к ценам, установленным Прейскурантом, утвержденным приказом № 13/1-ОД от 09 марта 2020 года. Реклама, не является публичной офертой. Компания Ford оставляет за собой право на изменение цен и комплектации.

Стандартное оборудование		310 L1	350 L2	350 L4	470 L4
Передние брызговики		•	•	•	•
Широкие боковые пластиковые молдинги по бокам кабины		•	•	•	•
Пластиковый бампер черного цвета		•	•	•	•
Зеркала заднего вида с электрорегулировками, подогревом и сигналом поворота		•	•	•	•
Передние электростеклоподъемники с функцией открывания / закрывания одним нажатием с водительской стороны		•	•	•	•
Легкая тонировка стекол		•	•	•	•
Аудиоподготовка: 2 динамика, проводка, антенна		•	•	•	•
Маршрутный компьютер		•	•	•	•
Программируемый предпусковой отопитель (без пульта дистанционного управления)		•	•	•	•
Антиблокировочная система (ABS)		•	•	•	•
Система курсовой устойчивости (ESP)		•	•	•	•
Система помощи при трогании в гору (HLA)		•	•	•	•
Система помощи при экстренном торможении (EBA)		•	•	•	•
Сиденье водителя с подлокотником, с механическими регулировками, регулировкой по высоте, текстильной обивкой		•	•	•	•
Сдвоенное пассажирское сиденье, откидной столик в спинке пассажирского сиденья, текстильная обивка		•	•	•	•
Подушка безопасности водителя		•	•	•	•
Полноразмерное запасное колесо		•	•	•	•
Система "ЭРА Глонасс"		•	•	•	•
Базовая рама надстройки		•	•	•	•
Основание/пол надстройки		•	•	•	•
Скобы в отбортовке пола, предназначенные для крепления груза стяжными ремнями		•	•	•	•
Борта платформы алюминиевые, односекционные		•	•		
Борта платформы алюминиевые, двухсекционные боковые, односекционный задний				•	•
Стойки бортов, с интегрированными замками, с возможностью установки каркаса тента		•	•	•	•
Петли для крепления троса тента		•	•	•	•
Демпферы открывания бортов		•	•	•	•
Откидная вниз подножка, интегрированная в задний борт		•	•	•	•
Светоотражатели на заднем откидном борте		•	•	•	•
Защита задней стенки кабины от смещения груза		•	•	•	•
Каркас тента съемный		•	•	•	•
Тент		•	•	•	•
Трос крепления тента		•	•	•	•
Боковые габаритные огни				•	•
Задние нижние габаритные огни		•	•	•	•
Задние брызговики в сборе		•	•	•	•
Опции	Розничная цена, включая НДС, руб.руб.*	310 L1	350 L2	350 L4	470 L4
Сниженная полная масса - 2499 кг	0	0	-	-	-
Сниженная полная масса - 3500 кг	0	-	-	-	0
Кондиционер с ручным управлением	62 000	0	0	0	0
Пакет курильщика: Прикуриватель + пепельница	4 000	0	0	0	0
Сдвоенные задние колеса + усиленная передняя подвеска	34 000	-	0	0	S
Усиленная передняя подвеска	14 000	-	0	0	S
Передняя подушка безопасности пассажира с возможностью отключения	24 000	0	0	0	0
Сигнализация периметра (при отказе от предпускового отопителя)	16 000	0	0	0	0
Сигнализация периметра (при наличии предпускового отопителя)	20 000	0	0	0	0
Передние противотуманные фары	14 000	0	0	0	0
Электророзетка 230 В	11 000	0	0	0	0
Программируемый предпусковой отопитель с пультом дистанционного управления	10 000	0	0	0	0
Отказ от программируемого предпускового отопителя	-19 000	0	0	0	0
Усиленный генератор (220 А)	26 000	0	0	0	0
Ограничитель скорости 113 км/ч	4 000	0	0	0	0
Ограничитель скорости 100 км/ч	4 000	0	0	0	0
Увеличенный топливный бак	12 000	0	0	0	0
Окраска металлик	37 500	0	0	0	0
Окраска в специальный цвет	55 000	0	0	0	0
Аудиопакет 2: Магнитола AM/FM, USB, Bluetooth с кнопками управления на руле	25 000	0	0	0	0
Зеркала заднего вида на длинном кронштейне	9 000	0	0	0	0
Круиз-контроль + кожаный руль (доступен к заказу только с Аудиопакетом 2)	28 000	0	0	0	0
Пакет улучшения обзорности: Электрообогрев лобового стекла, датчик уровня омывающей жидкости	31 000	0	0	0	0
Пакет сидений 9: Подогрев водительского и правого пассажирского сиденья, регулировка поясничной опоры на водительском сиденье	19 000	0	0	0	0
Боковая защита из алюминия профиля	18 000	0	0	0	S
Задний противоткатный брус	11 000	0	0	0	0
Спойлер	40 000	0	0	0	0
Фурнитура из нержавеющей стали	40 000	0	0	0	0
Задний дверной портал (EuroBox)	55 500	0	0	0	0
Модуль "Глонасс"	35 000	0	0	0	0
Сдвижной тент крыши и боковин 310SWB	121 000	0	-	-	-
Сдвижной тент крыши и боковин 350MWB	130 000	-	0	-	-

Опции	Розничная цена, включая НДС, рос.руб.*	310 L1	350 L2	350 L4	470 L4
Сдвижной тент крыши и боковин 350/470EF	150 000	-	-	О	О
Тахограф цифровой	62 000	О	О	О	О
Пластиковые подкрылки, к-т 2 шт.	9 100	О	О	О	О
Пакет "Подготовка к эксплуатации": Подогреватель топливного фильтра, Резиновые коврики в кабину, Антигравийная плёнка - угловая накладка двери R,L, к-т 2 шт.	43 930	М	М	М	М

"О" - опция, предлагаемая за дополнительную плату

"S" - стандартная комплектация

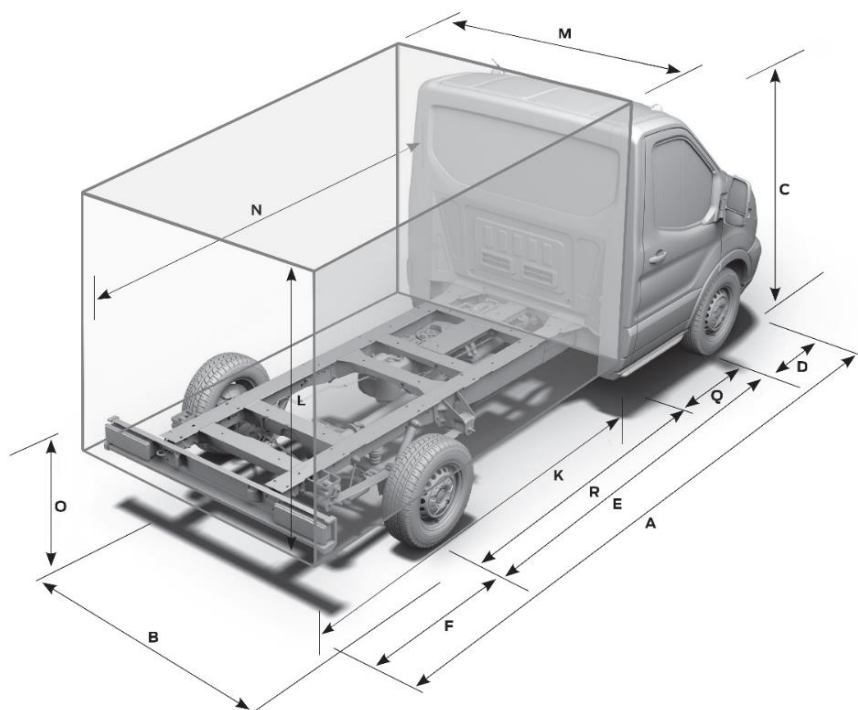
"М" - обязательная опция

* Цены для юридических лиц и индивидуальных предпринимателей, оплата осуществляется в белорусских рублях по курсу НБРБ на день оплаты. По вопросу определения розничной цены обращаться в отдел продаж.

Цены указаны с учетом НДС, таможенных платежей и утилизационного сбора. Цены указаны после применения скидок к ценам, установленным Прейскурантом, утвержденным приказом № 13/1-ОД от 09 марта 2020 года. Реклама, не является публичной офертой. Компания Ford оставляет за собой право на изменение цен и комплектации.

Основные размеры фургона (мм)		L1 Шасси - Одинарная кабина	L2 Шасси - Одинарная кабина	L4 Шасси - Одинарная кабина
		RWD	RWD	RWD
A	Габаритная длина фургона	5357	5897	6797
B	Габаритная ширина фургона	2200	2200	2200
C	Габаритная высота фургона	2060/2150/2280	2060/2150/2280	2060/2150/2280
	Общая длина шасси	5205	5572	6579
	Общая ширина шасси без зеркал (односкатные/двускатные задние колеса)	2052/2111	2052/2111	2052/2111
	Общая высота шасси	2192-2219	2176-2214	2183-2207
D	Передний свес	1023	1023	1023
E	Колесная база	3137	3504	3954
F	Задний свес	1045	1045	1602
	Высота от пола до края борта	400	400	400
K	Внутренняя длина грузового отсека	2840	3400	4240
L	Внутренняя высота грузового отсека	2040	2040	2040
M	Внутренняя ширина грузового отсека	2140	2140	2140
N	Длина шасси за кабиной	2775	3142	4149
O	Высота шасси*	712-740	737-751	743-747
Q	Расстояние от задней стенки кабины до передней оси	1407	1407	1407
R	Расстояние от задней стенки кабины до задней оси	1730	2097	2547
	Объем грузового отсека	12	14,8	18,5
	Колея передних колес (односкатные/двускатные задние колеса)	1732/1740	1732/1740	1732/1740
	Колея задних колес (односкатные/двускатные задние колеса)	1743/1670	1743/1670	1743/1670
Радиус разворота (м)				
	Диаметр разворота от бордюра до бордюра (м)	11.4	12.5	13.3

Примечание: L1 = Короткая колесная база, L2 = Средняя колесная база, L4 = Длинная колесная база с удлиненным задним свесом. Все размеры являются приблизительными и даны в миллиметрах для автомобилей в минимальной стандартной комплектации без какого-либо дополнительного оборудования. Данные размеры предназначены только для ознакомления. Размеры по высоте даны для автомобилей как в незагруженном, так и полностью загруженном состоянии.



ДОПОЛНИТЕЛЬНОЕ ОБОРУДОВАНИЕ

Действителен от 01.05.2021 г.

Защита	Цена, рос.руб.*
Защита колесных арок (комплект 2 шт.)	8 770
Защита ДВС стальная	6 580
Коврики салона передние резиновые	3 020
Защитная сетка радиатора	10 140
Обогрев топливного фильтра, стержневой	20 830

Мультимедиа	Цена, рос.руб.*	
Магнитола	1DIN ACV	7 400
	1DIN PIONEER	9 320
	1DIN PIONEER (Bluetooth)	13 160
	2DIN на базе ОС Android	44 390

Интерьер	Цена, рос.руб.*
Чехлы для сидений (1+2, без установки)	6 850
Набор автомобилиста	2 740

Бронирование пленкой	Цена, рос.руб.*
Третий капота	10 140
Оптика и противотуманные фары	7 950

Антикоррозийная обработка кузова	Цена, рос.руб.*
Ford Transit L1	22 470
Ford Transit L2	22 470
Ford Transit L4	25 210

Транспортировка	Цена, рос.руб.*	
Тягово-сцепное устройство (фаркоп)	Для фургона шасси в базовой комплектации	27 400
Комплект пневмосистемы усиления подвески	Спарка, без компрессора	48 770
	Спарка, с компрессором	55 070
Дополнительный лист усиления подвески	Задний привод, не для всех модификаций	36 440
Такелажная рейка по периметру		21 920

* Цены для юридических лиц и индивидуальных предпринимателей, оплата осуществляется в белорусских рублях по курсу НБРБ на день оплаты. По вопросу определения розничной цены обращаться в отдел продаж.

Цены указаны с учетом НДС, таможенных платежей и утилизационного сбора. Цены указаны после применения скидок к ценам, установленным Прейскурантом, утвержденным приказом № 13/1-ОД от 09 марта 2020 года. Реклама, не является публичной офертой. Компания Ford оставляет за собой право на изменение цен и комплектации.

Охранные системы	Цена, рос.руб.*	
Сигнализация с обратной связью и автозапуском	StarLine A63	26 310
	StarLine A93	33 160
	StarLine A96+GSM	37 540
Видеорегистратор Xiaomi 70mai Dash Cam Lite (1 камера, MicroSD 16GB, GPS)	9 590	
Вывод проводов под GPS	3 290	

Безопасность	Цена, рос.руб.*
Камера заднего вида (дополнительный монитор 4,3 дюйма)	23 290
Камера заднего вида (дополнительный монитор 7 дюймов)	29 050
Камера заднего вида (зеркало заднего вида)	26 310
Камера заднего вида (магнитола 2DIN)	19 730

Экстерьер	Цена, рос.руб.*
Дефлекторы боковых окон (2 шт.)	4 110
Дефлектор капота	4 940
Обтекатель кабины (спойлер)	25 760

Комфорт	Цена, рос.руб.*
Куриз-контроль, кожаная обивка руля (оригинальный, установка у дилера)	54 800
Противотуманные фары	38 910
Автономный воздушный дизельный отопитель PLANAR, 4 кВт	46 030